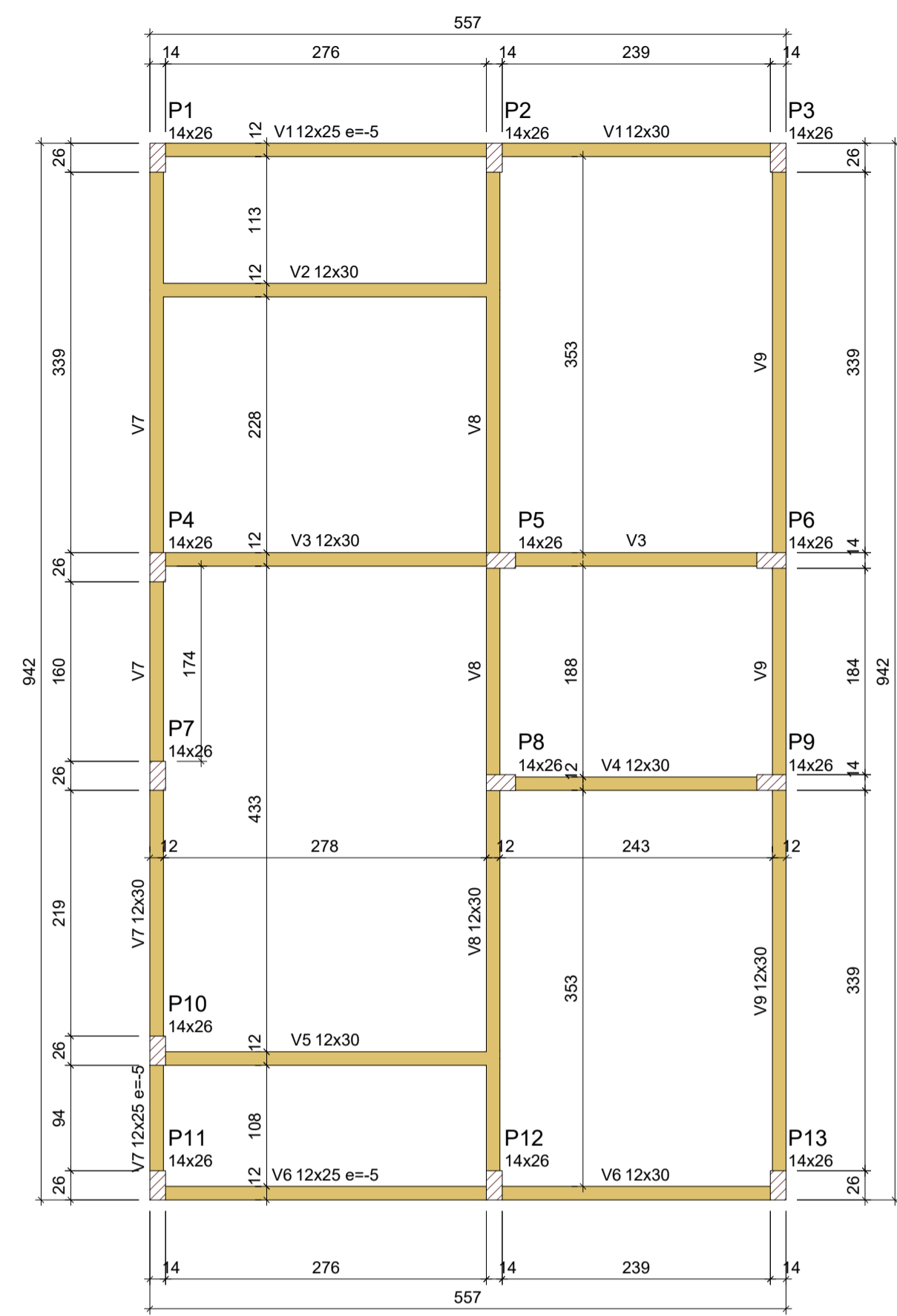
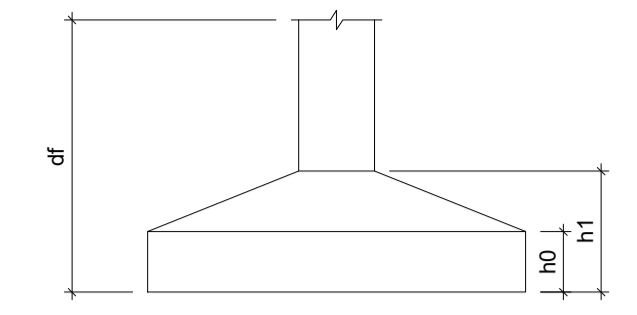


Planta de locação
escala 1:50



Forma do pavimento Nivel 0 Baldr (Nível -5)
escala 1:50



Pilar					Planta de Locação de Fundação						
Nome	Seção (cm)	X (cm)	Y (cm)	Posição	Carga Máx. (tf)	Nome	Lado B (cm)	Lado H (cm)	h1 / hb (cm)	h1 / hb (cm)	df (cm)
P1	14x26	1.00	923.00	A-1	5.9	S1	60	60	20	20	100
P2	14x26	301.00	923.00	A-2	8.6	S2	60	60	20	20	100
P3	14x26	554.00	923.00	A-3	4.2	S3	60	60	20	20	100
P4	14x26	1.00	558.00	B-1	5.8	S4	60	60	20	20	100
P5	14x26	307.00	558.00	B-2	8.8	S5	60	60	20	20	100
P6	14x26	548.00	558.00	B-3	6.7	S6	60	60	20	20	100
P7	14x26	1.00	372.00	C-1	2.9	S7	60	60	20	20	100
P8	14x26	307.00	366.00	C-2	7.4	S8	60	60	20	20	100
P9	14x26	548.00	366.00	C-3	6.8	S9	60	60	20	20	100
P10	14x26	1.00	127.00	D-1	4.9	S10	60	60	20	20	100
P11	14x26	1.00	7.00	E-1	3.0	S11	60	60	20	20	100
P12	14x26	301.00	7.00	E-2	8.5	S12	60	60	20	20	100
P13	14x26	554.00	7.00	E-3	4.3	S13	60	60	20	20	100

Lajes - NÍVEL 1 TETO					Vigas - NÍVEL 0 BALDRAME				
Nome	Tipo	Altura (cm)	Elevação (cm)	Nível (cm)	Sobrecarga (kgf/m²)	Nome	Seção (cm)	Elevação (cm)	Nível (cm)
L1	Pré-moldada	12	-13	252	582	V1	12x25	-5	-10

Características dos materiais		
fck (MPa)	Ecs (MPa)	Abatimento (cm)
20	21287	10.00

Dimensão máxima do agregado = 19 mm

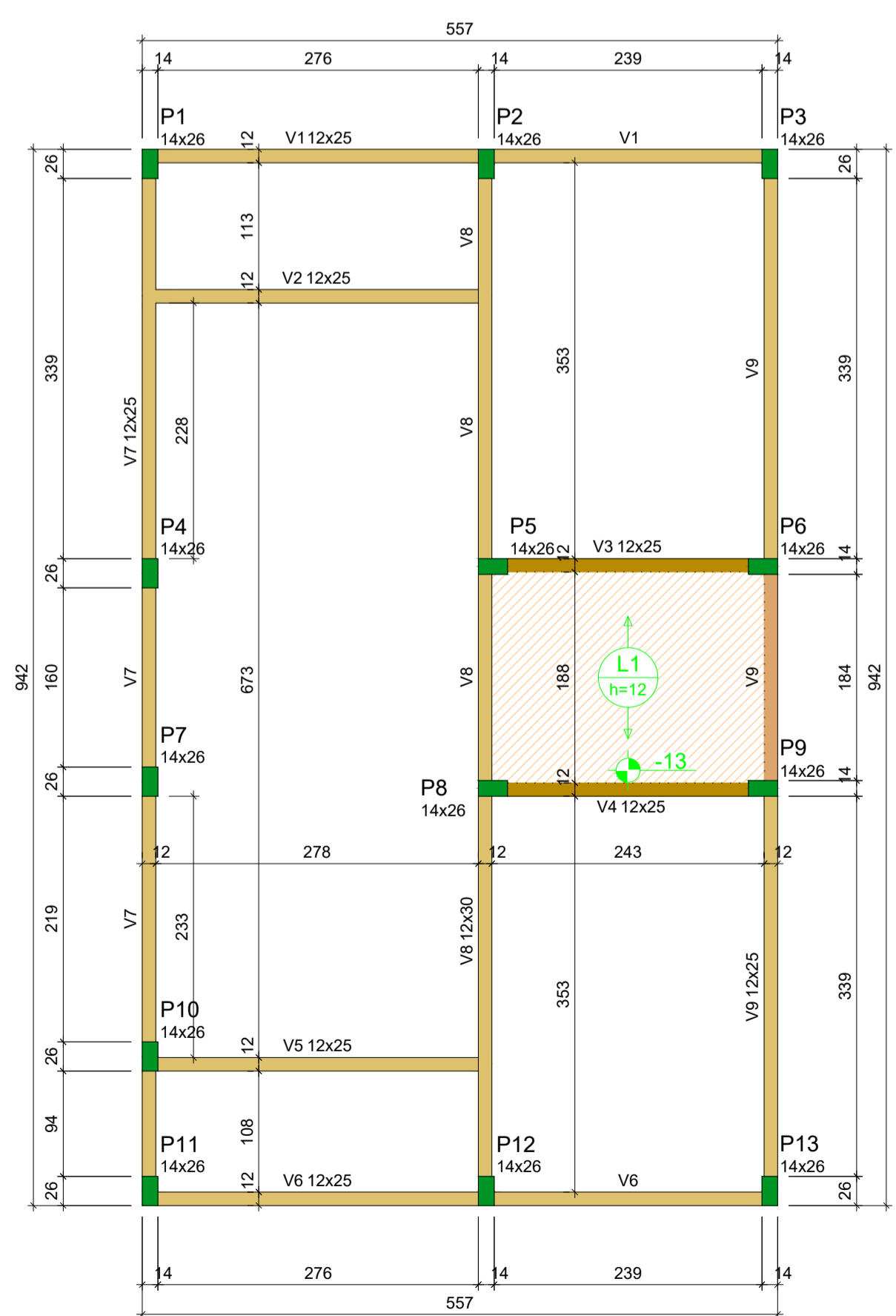
Vigas - NÍVEL 1 TETO			
Nome	Seção (cm)	Elevação (cm)	Nível (cm)
V1	12x25	0	265
V2	12x30	0	265
V3	12x30	0	265
V4	12x30	0	265
V5	12x30	0	265
V6	12x25	-5	-10
V7	12x30	0	265
V8	12x30	-5	-10
V9	12x30	0	265

Legenda das vigas e paredes

- Viga
- Viga / Laje chata ou invertida

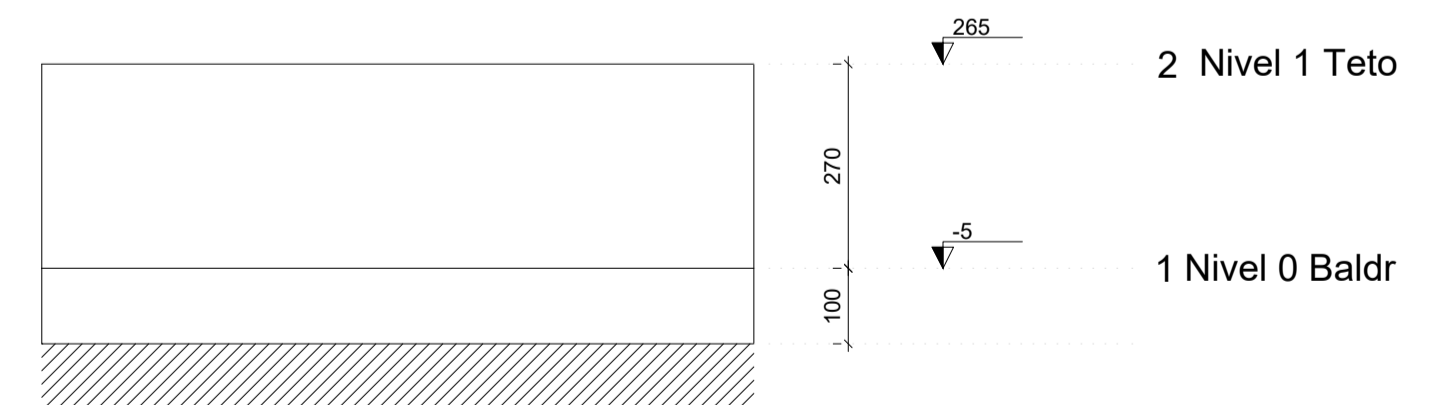
Legenda dos pilares

- Pilar que morre
- Pilar que passa
- Pilar que nasce
- Pilar com mudança de seção



Forma do pavimento Nivel 1 Teto (Nível 265)
escala 1:50

ATENÇÃO:
Prever armaduras de esperas e respectivos pilares de amarração das paredes laterais junto ao telhado (oitão), conforme método construtivo empregado.
Prever eventuais estruturas adicionais de pilares e viga para o telhado, conforme método construtivo empregado.



Corte Y-Y
Esquemático
escala 1:100

ATENÇÃO:
Exemplo de projeto estrutural para edificações do Novo PAC FHNIS Sub50 - Portaria 1416 / 2023.
Uso facultado, desde que revisado por responsável técnico, com a devida emissão de ART/RRT/TRT, e adequado às particularidades de cada obra.



Novo PAC FHNIS Sub50

ANTEPROJETO ESTRUTURAL

PLANTA DE LOCAÇÃO FUNDAÇÃO
PLANTA DE FÔRMAS

Desenho: Cibele A. de Freitas Carvalho

DESENHO
01

Escala: Indicada

Revisão: 01

Data: 09/05/25

Unidade: cm

FOLHA
01/03