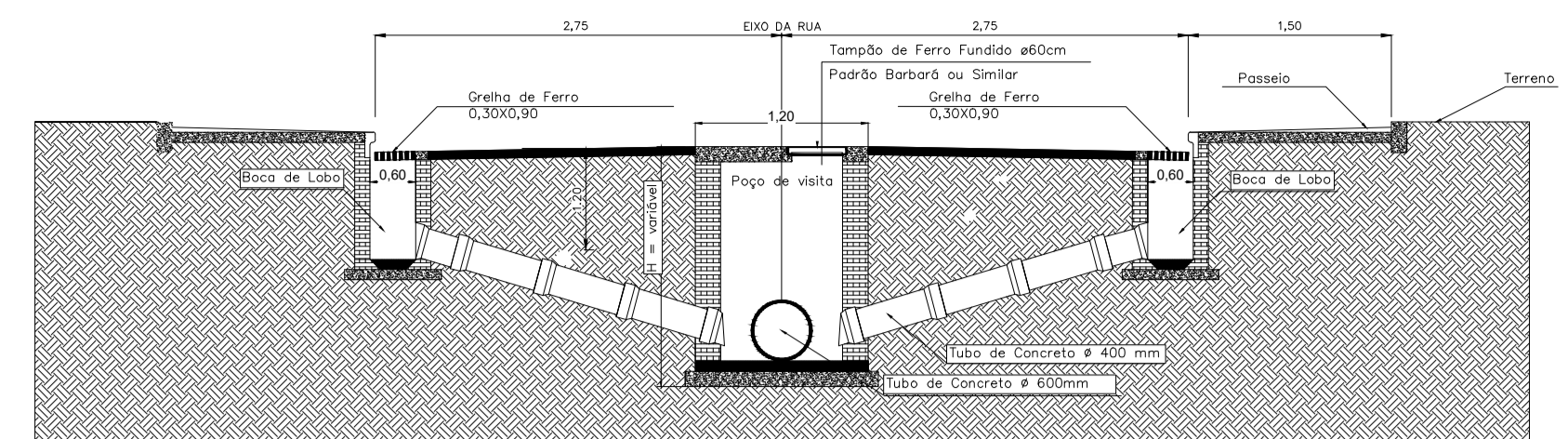
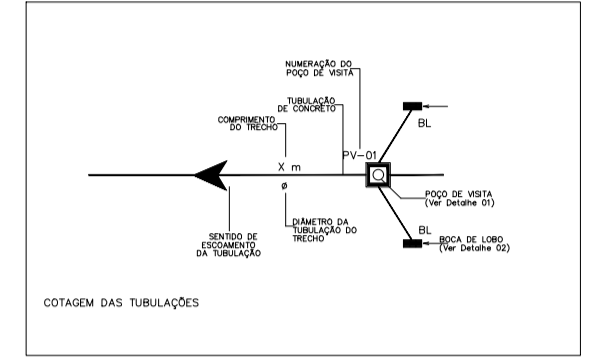
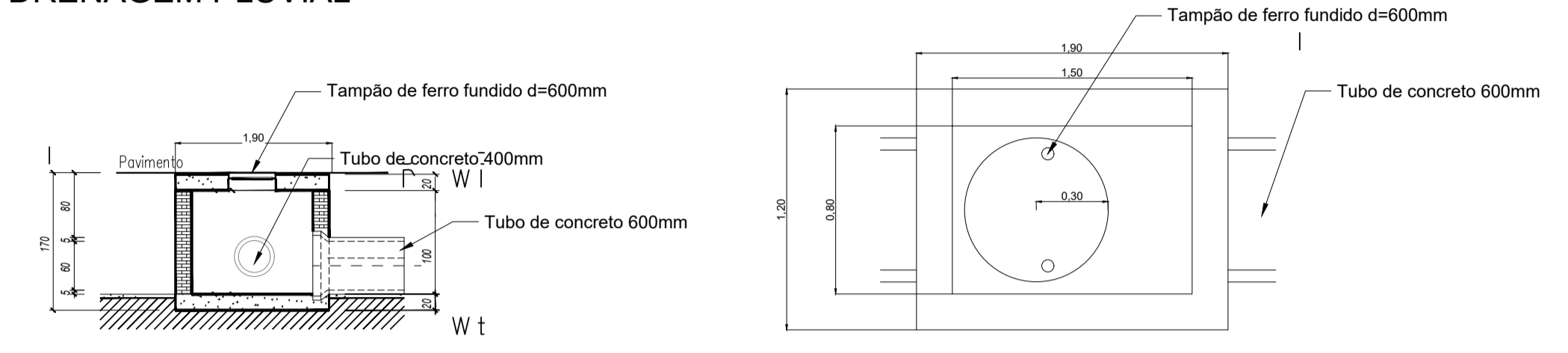


RELAÇÃO DE MATERIAIS DA REDE DE DRENAGEM PLUVIAL

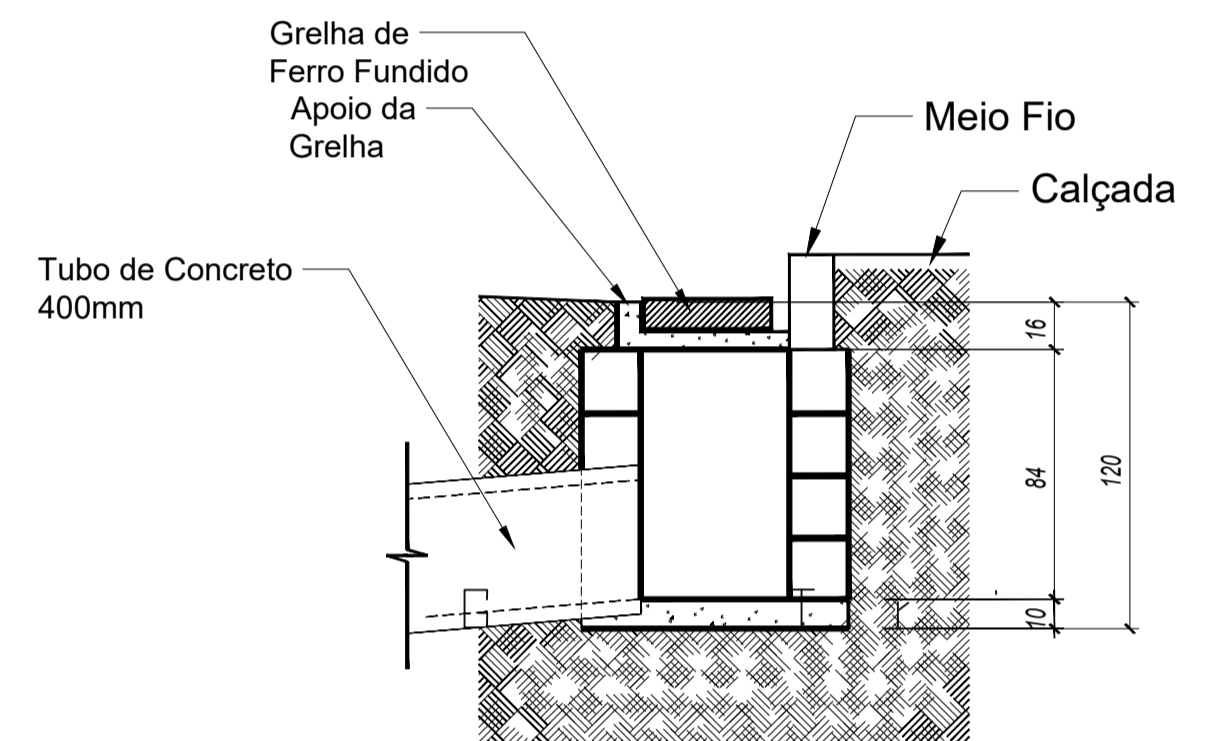
DESCRIÇÃO	DIMENSÕES	QUANTIDADE	UNIDADE
TUBO DE CONCRETO	ø 400 mm	3,40	m
TUBO DE CONCRETO	ø 600 mm	5,00	m
POÇO DE VISITA	1,20 X 1,90 m	01	u
TAMPÃO FERRO FUNDIDO	ø 600 mm	01	u
BOCAS DE LOBO	1,00 X 0,60 m	02	u
GRELHA FERRO FUNDIDO	0,30X1,00	02	u



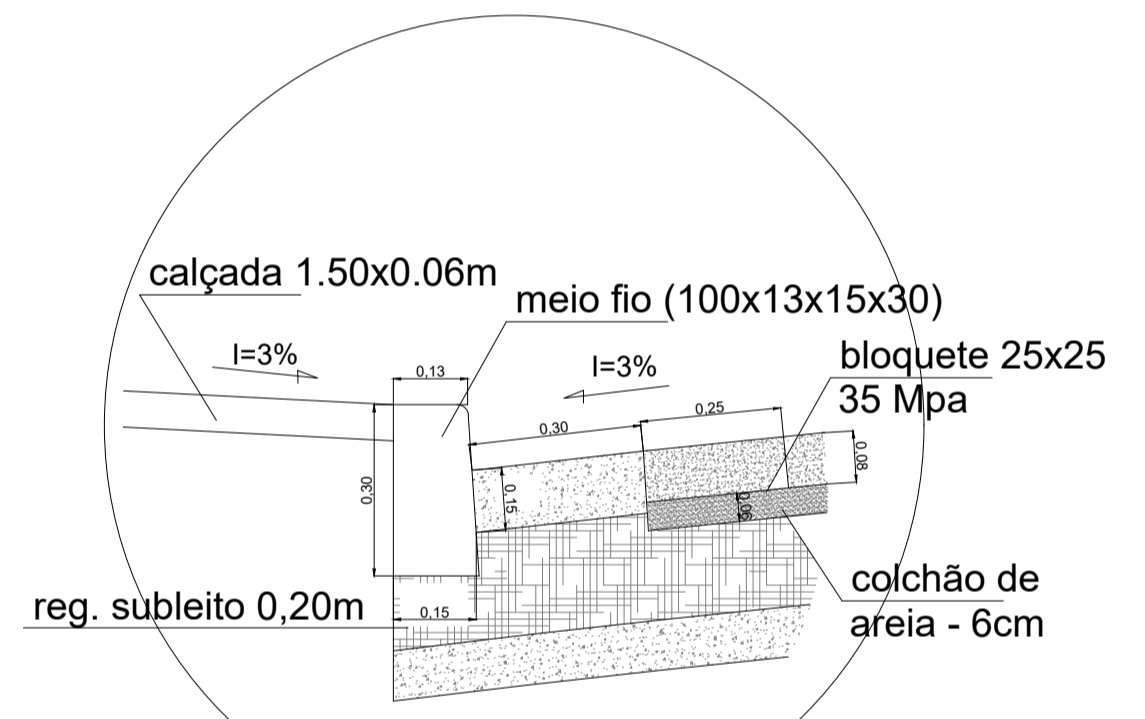
DETALHE -IMPLANTAÇÃO DA REDE DE DRENAGEM PLUVIAL



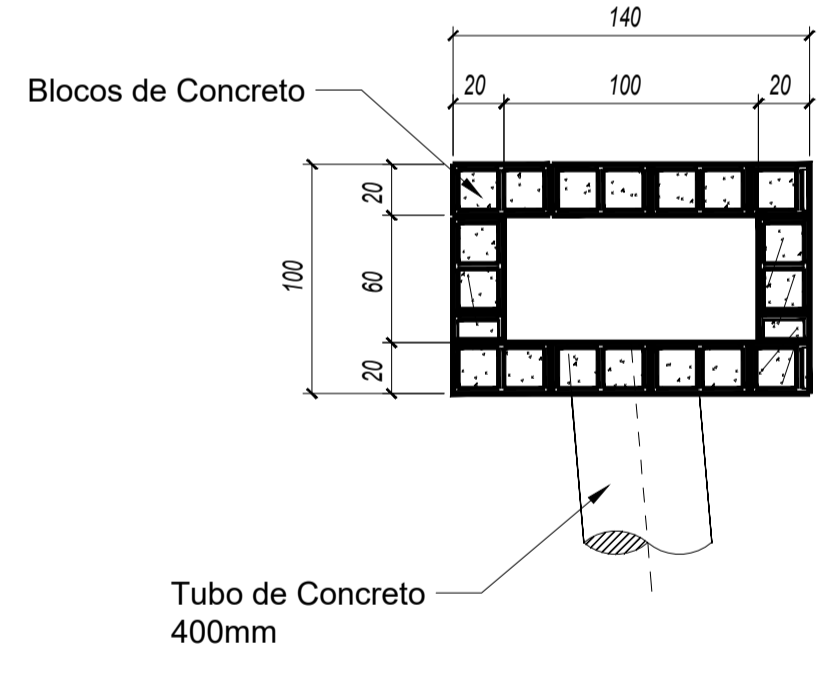
DETALHAMENTO POÇO DE VISITA - 600 mm s/esc.



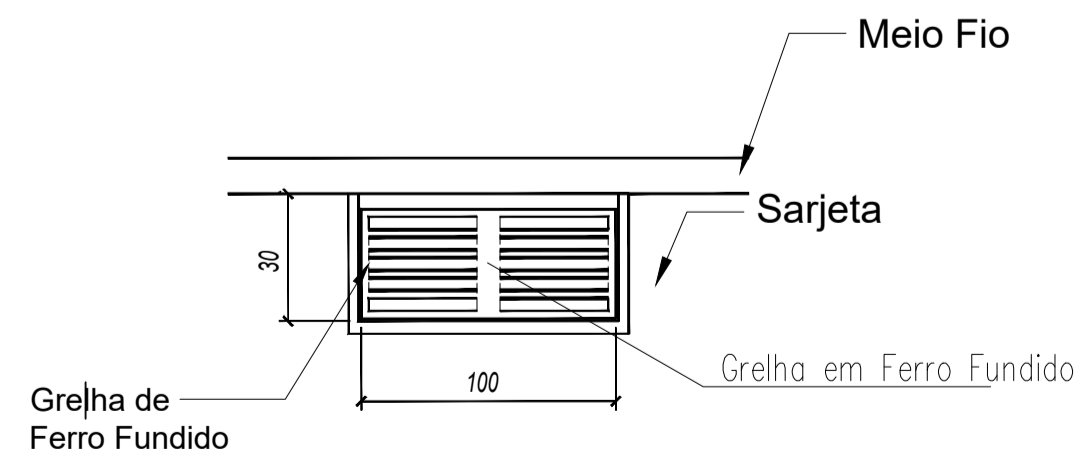
CORTE ESQUEMÁTICO-BOCA DE LOBO E1 s/esc.



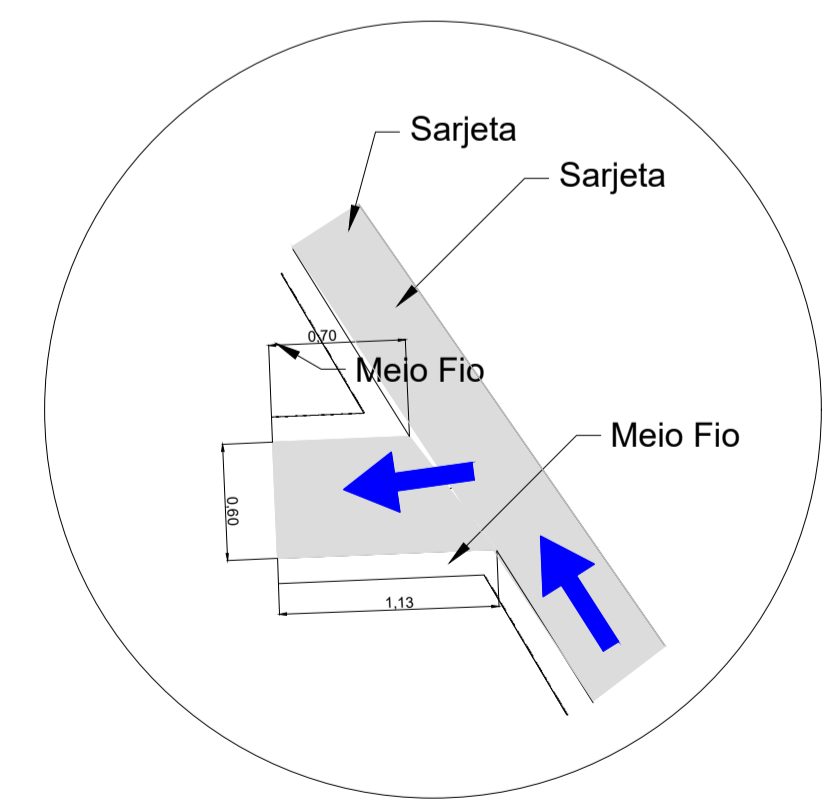
DETALHE 02 S/ESC.



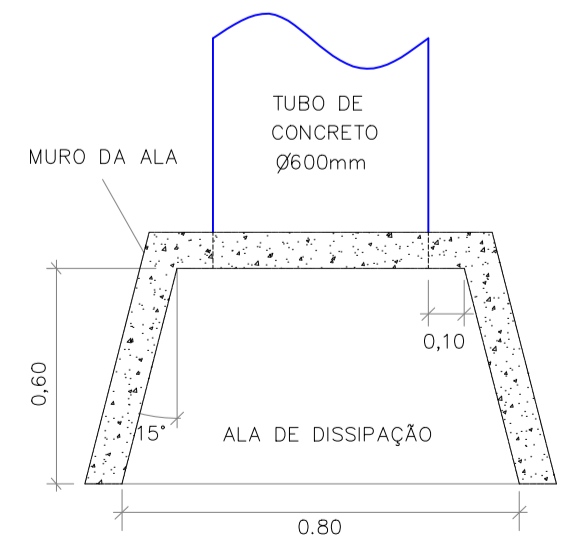
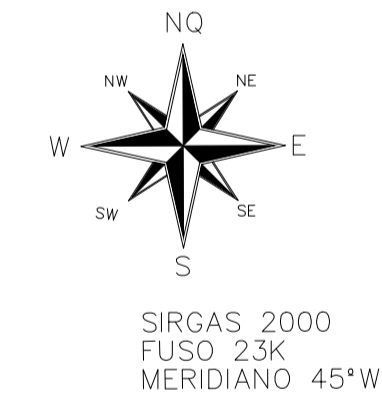
PLANTA TIPO-BOCA DE LOBO s/esc.



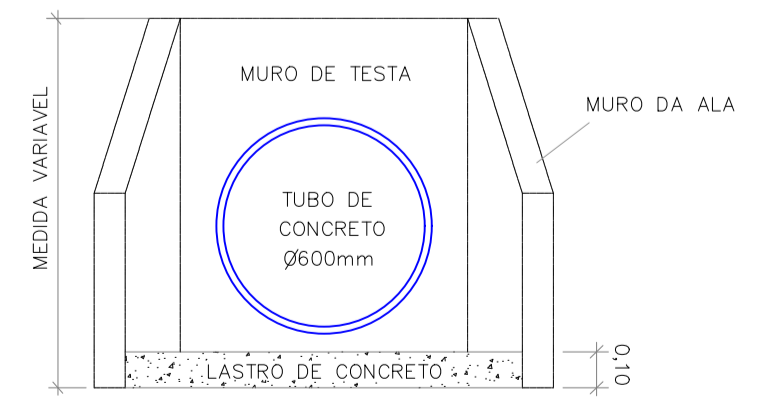
PLANTA TIPO-GRELHA s/esc.



DETALHE 01 (Exec. pela Prefeitura) ESCOAM. PELA SARJETA SAÍDAS DE ÁGUA S/ESC.



DETALHE : ALA DE DISSIPAÇÃO S/ ESCALA



PLANTA DE SITUAÇÃO (Sem Escala)

CONVENÇÕES:

- MEIO FIO
- SARJETA
- BLOCO INTERTRAVADO 25X25
- RAMAL DE LIGAÇÃO BL-PV
- POÇO DE VISITA - PV
- BOCA DE LOBO SIMPLES - BLS
- SENTIDO DO FLUXO DE DRENAGEM
- SENTIDO DO CAIMENTO DA RUA

PROJETO DE PAVIMENTAÇÃO, DRENAGEM, SINALIZAÇÃO VIÁRIA E ACESSIBILIDADE

Folha: 03/04

Endereço: Rua da Balsa, B. Itagaçaba, Careagu/MG

Proprietário(s): Prefeitura Municipal de Careagu

Município(s): Careagu Estado UF: MG

CNPJ: 17.935.388/0001-15

Data: 28/08/2024 Escala: Indicadas

QUADRO DE ÁREAS:

Total = 1.827,84m²

PRANCHA: PROJETO DRENAGEM

RRT: 14279581

Quadro de Assinaturas:

Prop.: Prefeitura Municipal Careagu/MG

Resp. Téc.: Edione Sílvia Ferreira CAU A19.326-7

Contrato de Repasse: 946055/2023

Nº da Proposta: 050930/2023

APROVADA 02 de setembro de 2024

Prefeitura Municipal Careagu/MG