

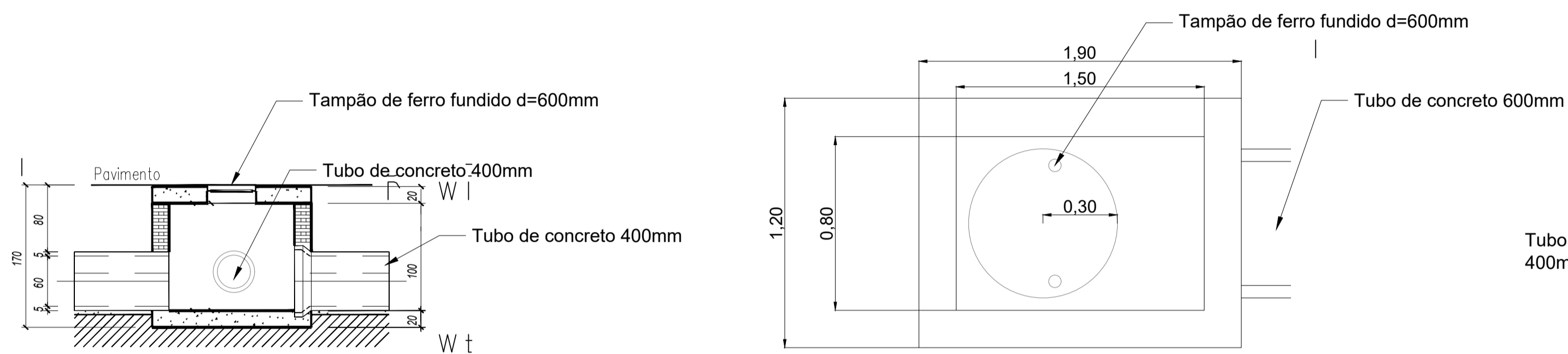
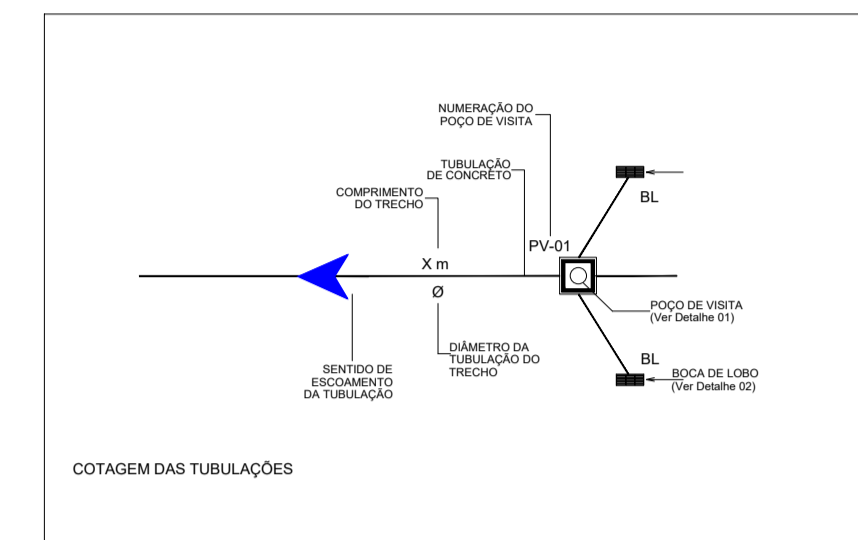
DETALHE -IMPLANTAÇÃO DA REDE DE DRENAGEM PLUVIAL

LEGENDA

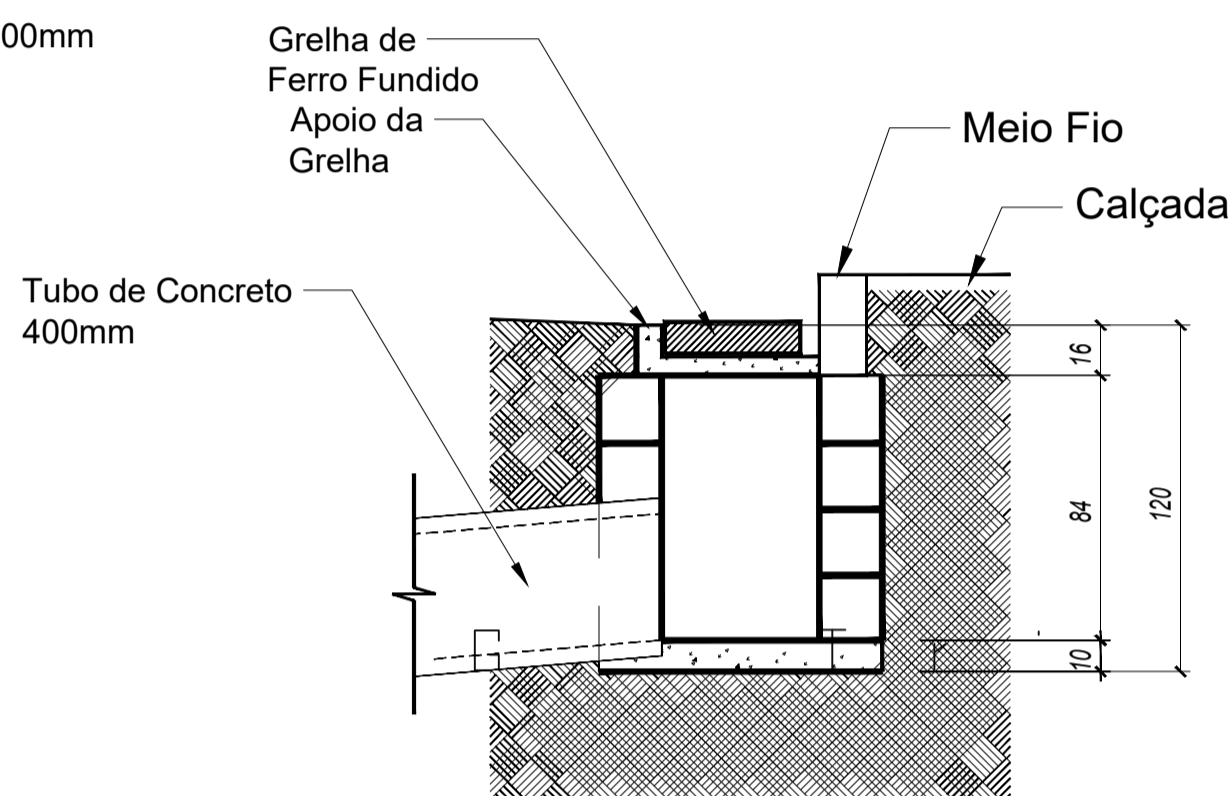
- RAMAL DE LIGAÇÃO BL-PV
- RUA
- POÇO DE VISITA - PV
- BOCA DE LOBO SIMPLES - BLS
- SENTIDO DO FLUXO DE DRENAGEM
- SENTIDO DO CAIMENTO DA RUA

RELAÇÃO DE MATERIAIS DA REDE DE DRENAGEM PLUVIAL

DESCRIÇÃO	DIMENSÕES	QUANTIDADE	UNIDADE
TUBO DE CONCRETO	ø 400 mm	14,20	m
TUBO DE CONCRETO	ø 600 mm	68,00	m
POÇO DE VISITA	1,20 X 1,90 m	02	u
TAMPÃO FERRO FUNDIDO	ø 600 mm	02	u
BOCAS DE LOBO	1,00 X 0,60 m	02	u
GRELHA FERRO FUNDIDO	0,30 X 1,00 m	02	u



DETALHAMENTO POÇO DE VISITA - 600 mm s/esc.

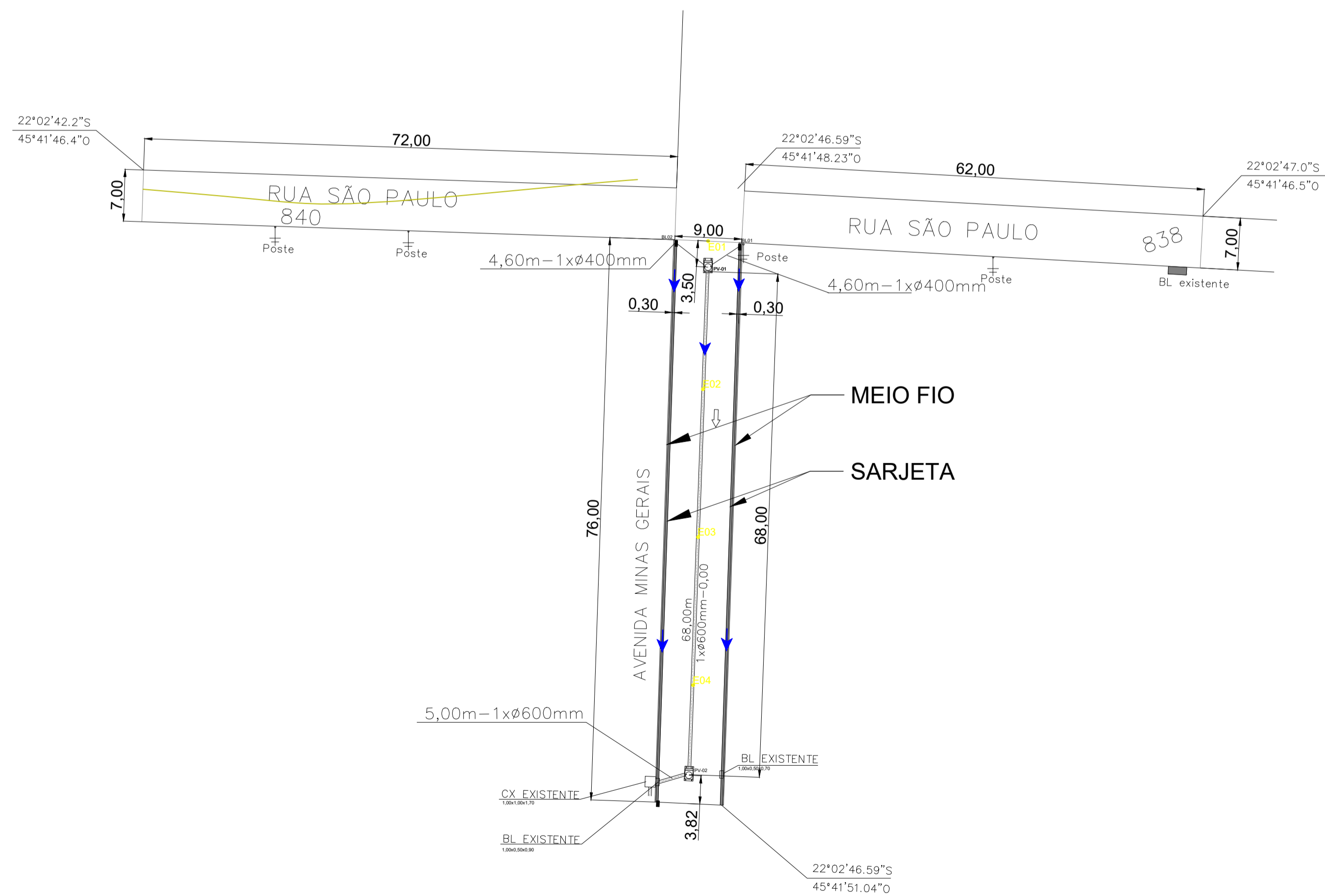


CORTE ESQUEMÁTICO-BOCA DE LOBO E 1 s/esc.

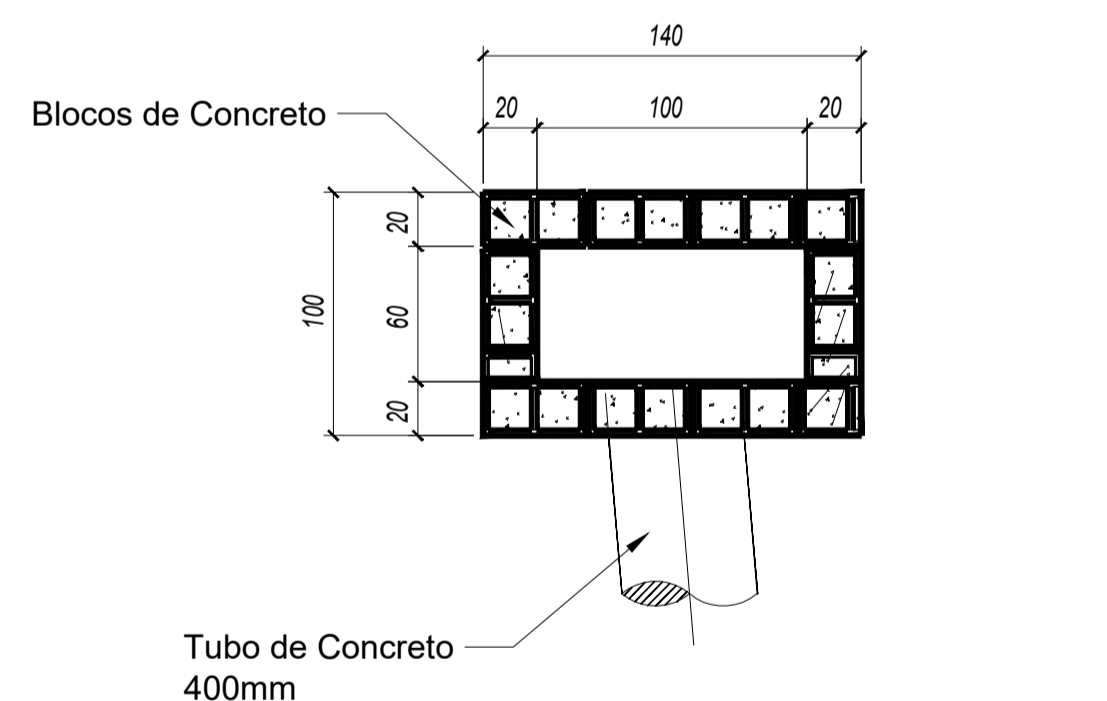
PLANTA DE SITUAÇÃO

CONVENÇÕES:

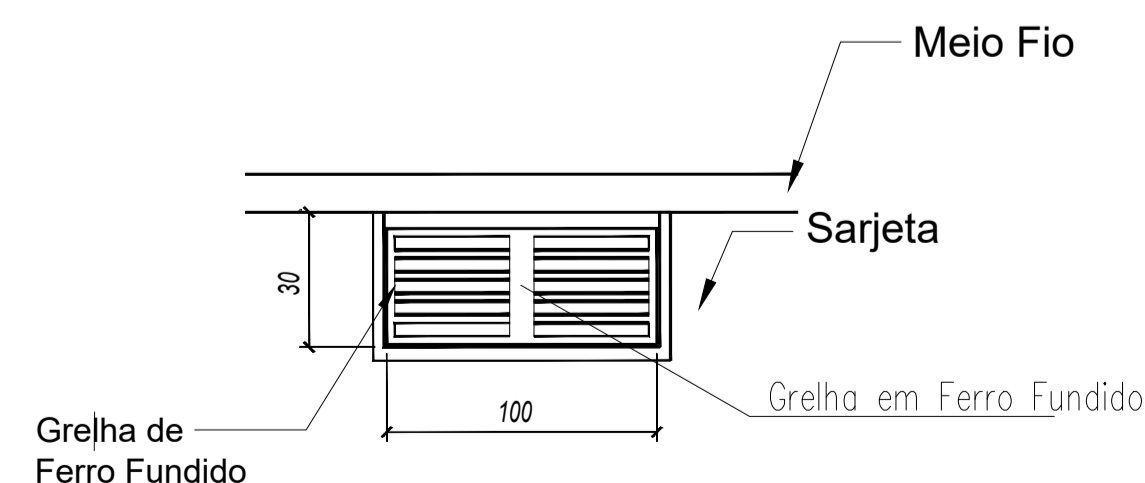
- MEIO FIO
- SARJETA
- PAVIMENTAÇÃO ASFÁLTICA
- CALÇADA



PROJETO DRENAGEM



PLANTA TIPO-BOCA DE LOBO s/esc.



PLANTA TIPO-GRELHA s/esc.

PROJETO DE PAVIMENTAÇÃO, DRENAGEM, SINALIZAÇÃO VIÁRIA E ACESSIBILIDADE

Folha: 02/03

Endereço: Av. Minas Gerais, B. Pescador Careaçu/MG

Proprietário(s): Prefeitura Municipal de Careaçu
 Município(s): Careaçu Estado UF: MG
 CNPJ: 17.935.388/0001-15

Data: 02/09/2024 Escala: Indicadas

QUADRO DE ÁREAS:

Total = 684,00m²

PRANCHA: PROJETO DRENAGEM

RRT:14279581

Quadro de Assinaturas:

Prop.: Prefeitura Municipal Careaçu/MG

Resp. Téc.: Edione Sílvia Ferreira CAU A19.326-7

Contrato de Repasse: 946055/2023
 Nº da Proposta: 050930/2023

APROVADA 02 de setembro de 2024